

**Secure Cut - pettorina**

**Descrizione**

- 1 tasca posteriore con velcro;
- ampie tasche anteriori;
- aperture posteriori con zip per l'aerazione;
- bretelle regolabili con sistema di chiusura a scatto;
- elastico in vita;
- inserti in tessuto fluorescente;
- pattina coprizip rinforzata con materiale protettivo;
- tasca laterale con pattina chiusa con velcro;
- tasca portametro;
- tasca sulla pettorina chiusa con zip

Realizzato in 100% poliestere ad elevata tenacità, il materiale protettivo all'interno del capo, quando a contatto con i denti di taglio della catena, viene trascinato verso l'ingranaggio di trasmissione bloccandone immediatamente il movimento.



**Manutenzione**

lavare il capo ad una temperatura di max 40 °C; non candeggiare; non ammessa asciugatura a mezzo di asciugabiancheria a tamburo rotativo; non stirare; non si può lavare a secco



aperture posteriori con zip per l'aerazione



elastico in vita



tasca posteriore con velcro

**Cod.prod.** V492-0-08 verde/arancio

**Normativa**

**EN ISO 13688:2013**



\* È possibile che venga consegnato un articolo marcato con normative precedenti. COFRA garantisce che tutte le produzioni non hanno differenze tecniche e qualitative.

**Taglie** S-4XL (EU)

**SPECIFICHE TECNICHE DI SICUREZZA**

	metodo di prova	descrizione	risultato ottenuto	requisito minimo
<b>Secure cut</b>	EN ISO 1833-1977, SECTION 10	Tessuto esterno Composizione delle fibre:	65% poliestere 35% cotone	
	EN ISO 12127	Peso per unità di area	260 g/m <sup>2</sup>	
	EN ISO 1833-1977, SECTION 10	Materiale protettivo: Composizione delle fibre:	100%poliestere 10 strati	

CRITERI AMBIENTALI  
MINIMI PER FORNITURE DI  
ARTICOLI TESSILI (CAM)\_1.

Restrizione di sostanze chimiche pericolose

CONFORME

OEKO TEX®  
STANDARD 100  
classe II

EN ISO 11393-2:2019  
4.4

Requisiti di Ergonomia

0

<2

EN ISO 11393-2:2019  
4.5  
CRITERI AMBIENTALI  
MINIMI PER FORNITURE DI  
ARTICOLI TESSILI (CAM)\_2.  
DURABILITA' E  
CARATTERISTICHE  
TECNICHE  
(ISO 5077)

Variazione dimensionale  
(dopo 5 cicli 60°C)

Lunghezza: -1.4%  
Larghezza: -1.4%

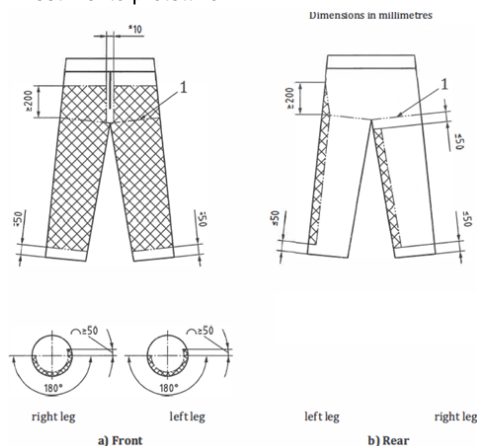
<6%  
(CAM ±5%)

EN ISO 11393-2:2019  
4.6

Rivestimento protettivo

CONFORME  
MODELLO A

MODELLO A  
MODELLO B  
MODELLO C

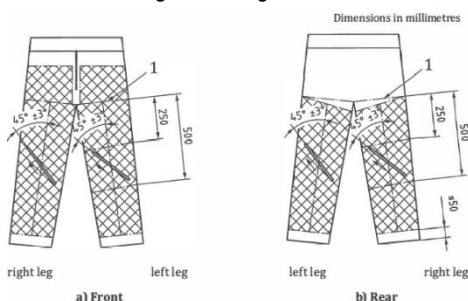


EN ISO 11393-2:2019  
4.7

Resistenza al taglio con sega a catena

CONFORME  
CLASSE 1 20m/s

CLASSE 1: 20m/s  
CLASSE 2: 24m/s  
CLASSE 3: 28m/s



EN ISO 11393-2:2019  
4.8

Requisiti di fissaggio dell'imbottitura di protezione 281 N

>200N